

Crystal CatcherTM

クリスタルキャッチャー

10万円を切りました!

★CC-900 発売1周年記念★

CC-900(本体) ☆期間限定☆
キャンペーン価格にてご提供!
(2010年7月~9月まで)

この機会に是非
お買い求め下さい!

データ品質向上

従来のループ法による
X線照射障害が解消

効率的

チップ分離型で
X線装置にそのままマウント

経済的

1つのチップで
100回程度の使用が可能

チップ先端
拡大写真



[CC-900 (本体)]
全長:145mm
(チップ装着時 156mm)
直径:14mm
重量:37g
[標準対応結晶サイズ]
●ステンレスチップ
0.1~1mm
●ガラスチップ
0.05~0.3mm
[使用温度範囲]
常温 (28℃以下)~
クライオ (-180℃)

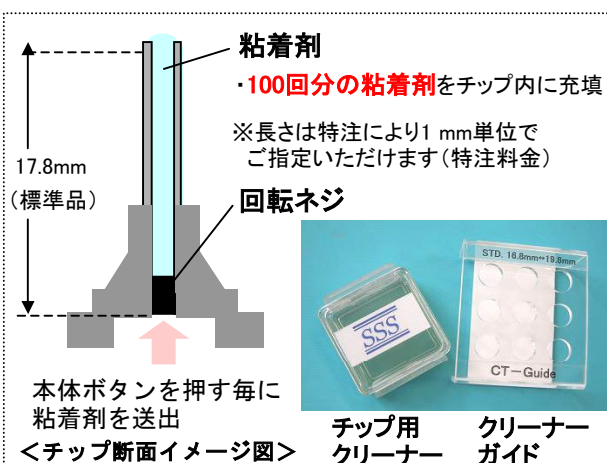
結晶マウントのわずらわしさを軽減!



溶液中の結晶を粘着剤に
くっつけて取り出し

マグネット
脱着式

X線装置に
そのまま設置



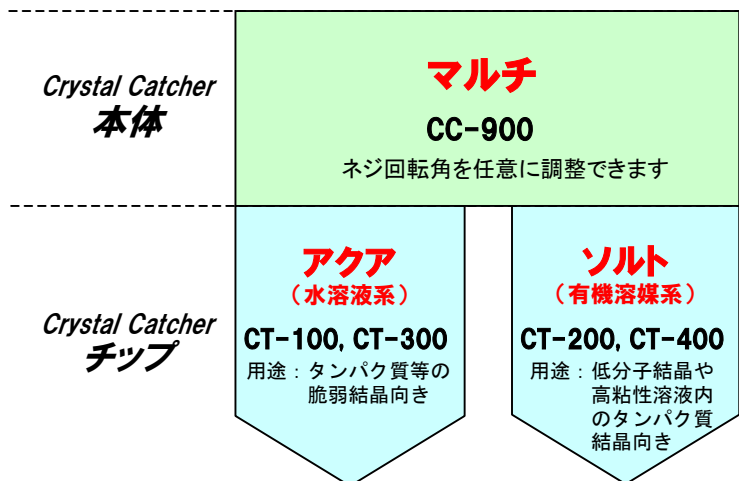
ガラスチップ新登場



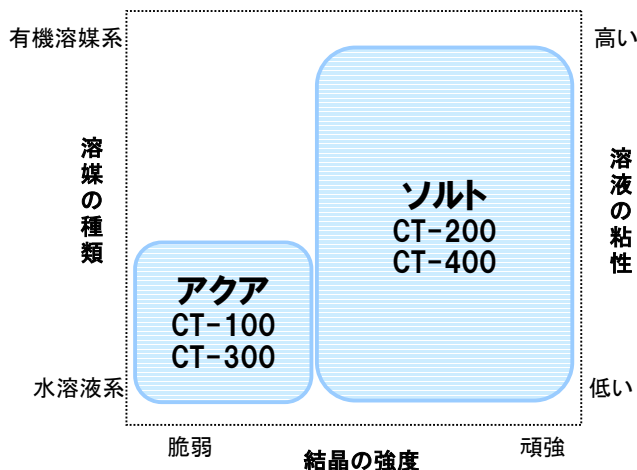
ガラスチップの利点

- 先端が細い(外径80μm)ため微小結晶にも対応
- 溶液中の結晶が見えやすく操作性が向上
- 先端部にX線が当たっても回折散乱が少ない

商品のラインナップと仕様



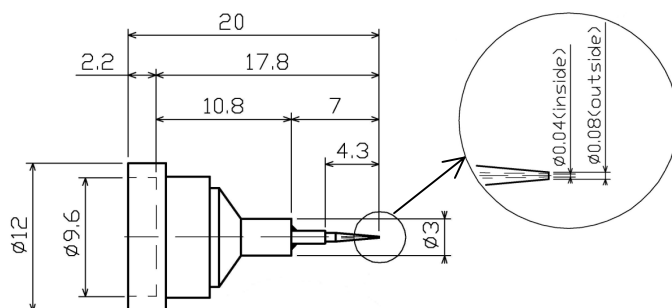
<チップの使用領域>



<CT-200, 400(ソルト)適応可能有機溶媒一覧>

①アルコール系	メタノール, エタノール, 1-プロパノール, 2-プロパノール, 1-ブタノール, 2-ブタノール, 1-ヘキサノール, 1-ヘプタノール
②ケトン系	アセトン, 2-ブタノン, 4-メチル-2-ペンタノン
③エーテル系	イソプロピルエーテル, 1,2-ジメチルエーテル, テトラヒドロフラン(環状エーテル類), 1,4-ジオキサン(環状エーテル類)
④アミド系	ホルムアミド, N,N-ジメチルアセトアミド, N,N-ジメチルホルムアミド
⑤芳香族系	トルエン, アニソール
⑥エステル系	ギ酸エチル, 酢酸エチル, 酢酸イソプロピル, 酢酸ブチル
⑦炭化水素系	ヘキサン, ヘプタン, シクロヘキサン
⑧ハライド系	クロロホルム
⑨ニトリル系	アセトニトリル
⑩アルキルスルホキシド系	ジメチルスルホキシド

<Crystal Catcher ガラスチップ図面>



☆期間限定☆キャンペーン
(2010年7月~9月まで)
CC-900(本体)を
キャンペーン価格95,000円
で販売いたします!

<Crystal Catcher 価格表>

商品コード	品名	容量	価格(円)
CC-900	Crystal Catcher 本体 CC-900 (マルチ) ※	1本	118,000
CT-106	Crystal Catcher ステンレスチップ CT-100 (アクア)	6個	40,000
CT-112		12個	76,000
CT-206	Crystal Catcher ステンレスチップ CT-200 (ソルト)	6個	42,000
CT-212		12個	79,800
CT-306	Crystal Catcher ガラスチップ CT-300 (アクア)	6個	55,000
CT-312		12個	95,000
CT-406	Crystal Catcher ガラスチップ CT-400 (ソルト)	6個	58,000
CT-412		12個	100,000
CL-100	チップ用クリーナー	1個	4,000
CG-100	クリーナーガイド	1個	3,500
CR-100	クリスタルリムーバー(3本セット) NEW	1組	10,000

※本体にチップは付属していません。

価格には、消費税は含まれていません。

【お問合せ先】

株式会社 創晶

〒565-0871 大阪府吹田市山田丘2-1
大阪大学 先端科学イノベーションセンターA207号
TEL/FAX: 06-6877-5659 E-mail: info@so-sho.jp
URL: <http://www.so-sho.jp/>

